

Pinze carta articolazione

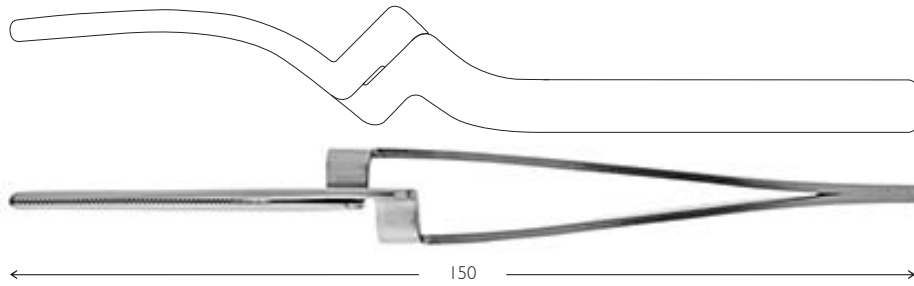
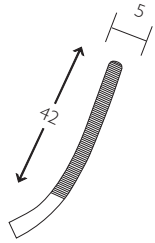
Strumentario

Koine

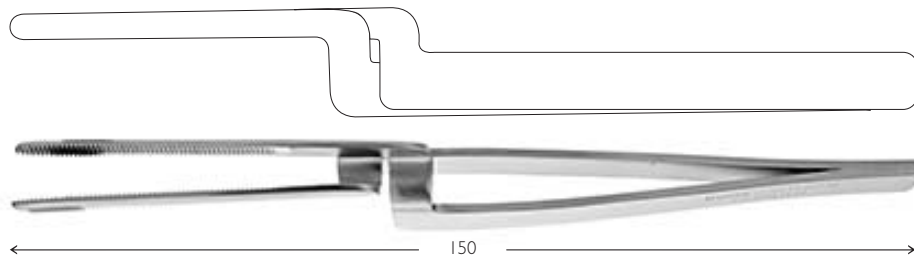
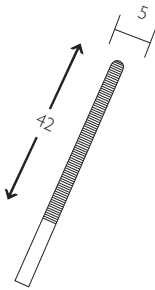
Articulating paper pliers

Papierpinzette

Pinza para papel de articulacion



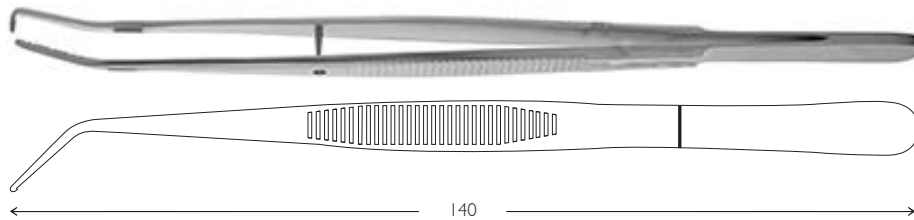
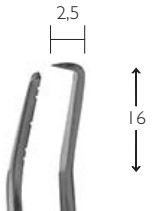
KN 10.948.15



KN 10.947.15

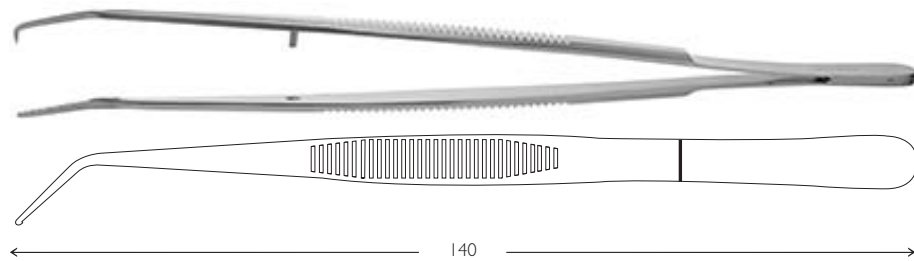
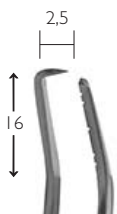
Pinzette chirurgiche

Crane Kaplan



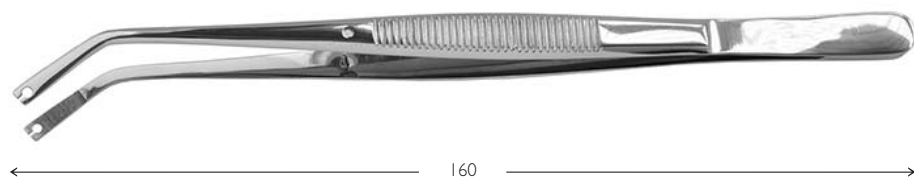
KN 10.903.15

Crane Kaplan



KN 10.905.15

Pinzette per sutura



KN 10.871.16

Pinze per Prowisori

Strumentario

Koine

Crown removin pliers

Kronenabnahmezangen

Forceps saca-coronas



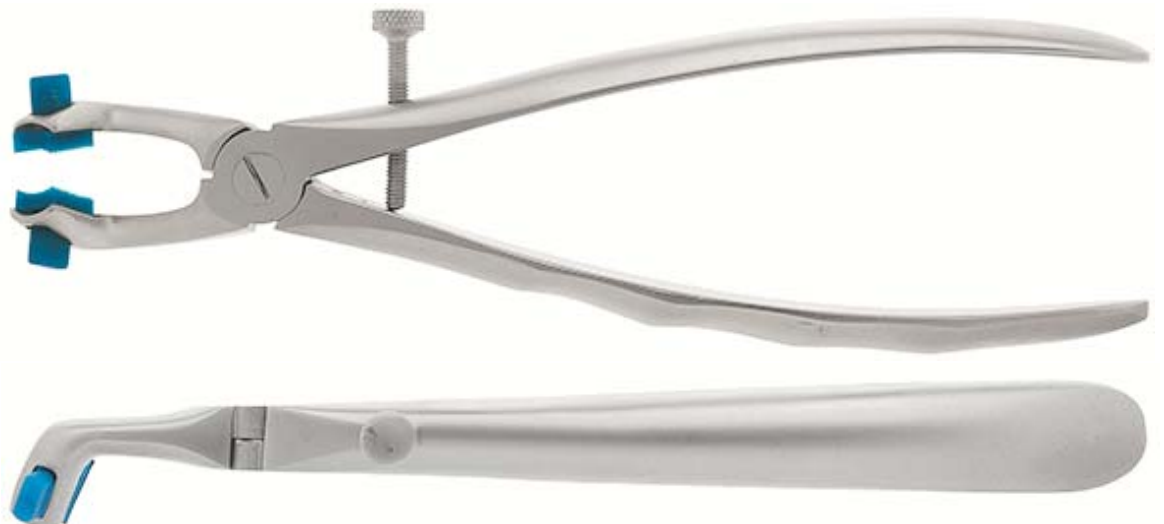
KN 87.500.01

170



KN 87.500.02

160



KN 87.500.03

170

Martelletto sfilacorone

Strumentario

Koine

Kronenentferner

Crown Removers

Arrancacoronas



KN 87.580.01

Leva sfilacorone



KN 87.580.00

Pinza Gutowsky



KN 87.583.00

Martelletto Sfila Corone



140

KN 87.581.00



40.5

KN 87.581.01



40.5

KN 87.581.02



60

KN 87.581.03

Calibri

Strumentario

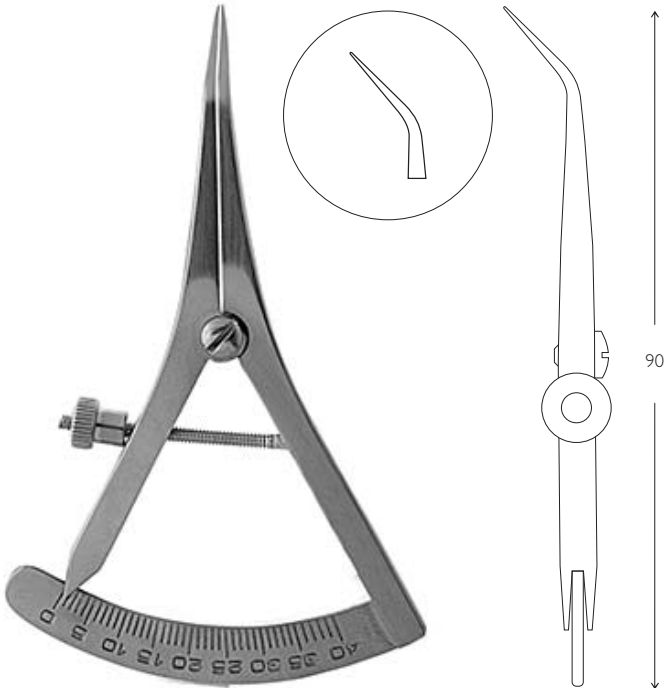
Koine

Dental callipers

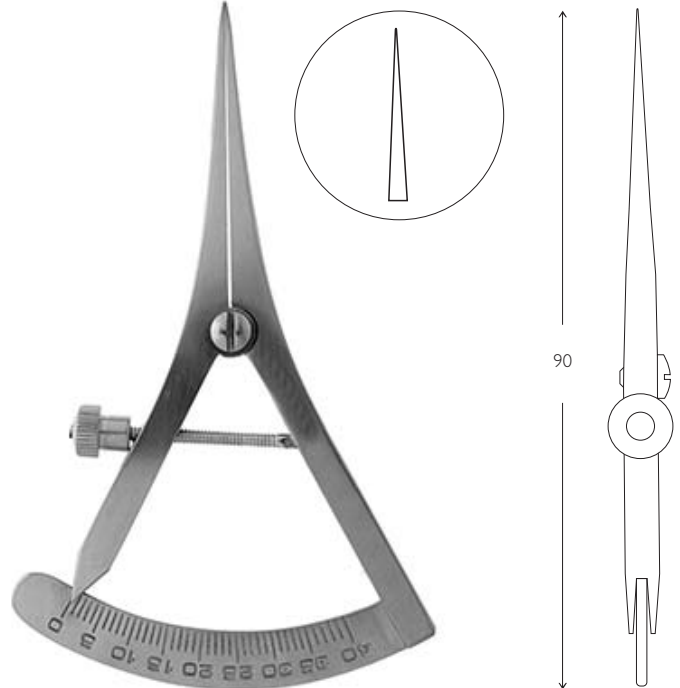
Dental Messschieber

Calibre dental

CALIBRO CASTROVIEJO

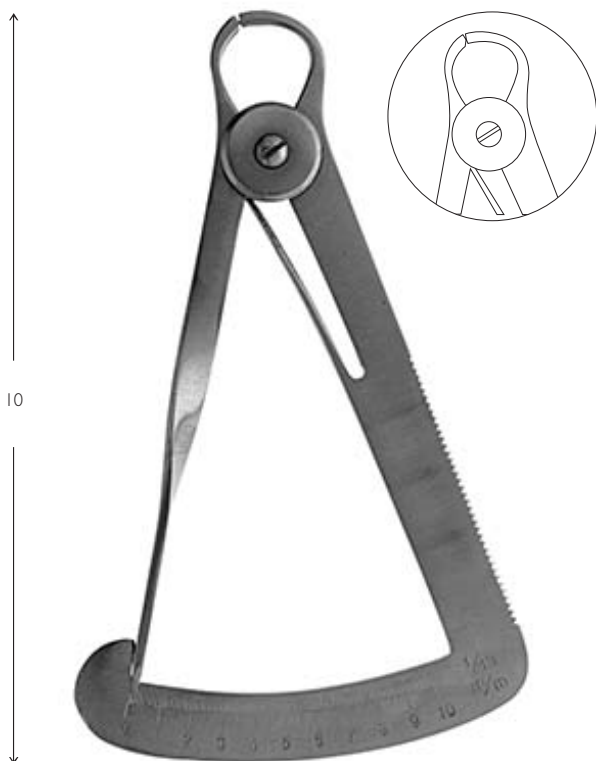


KN 10.943.09 CURVO

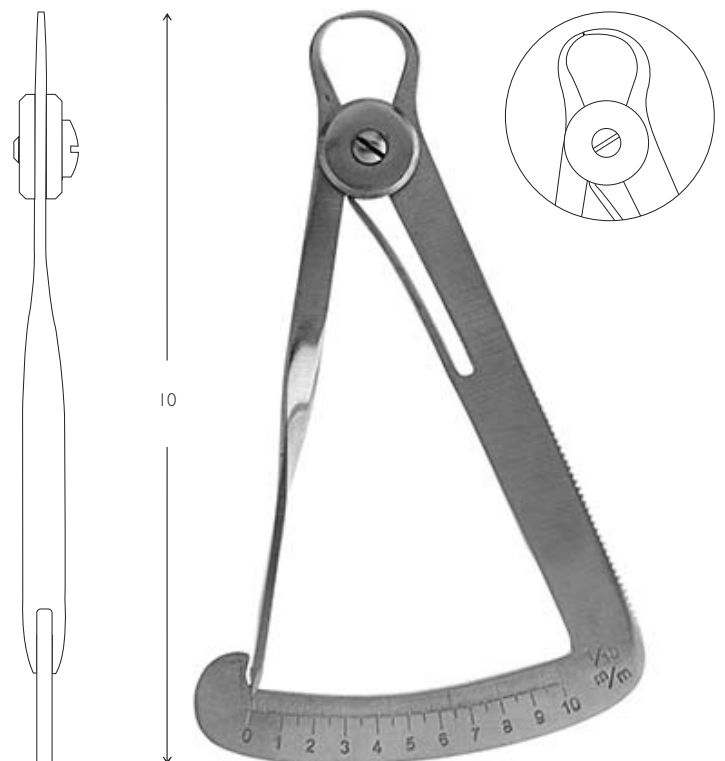


KN 10.942.09 DIRITTO

CALIBRO IWANSON



KN 10.941.01 PER CERA

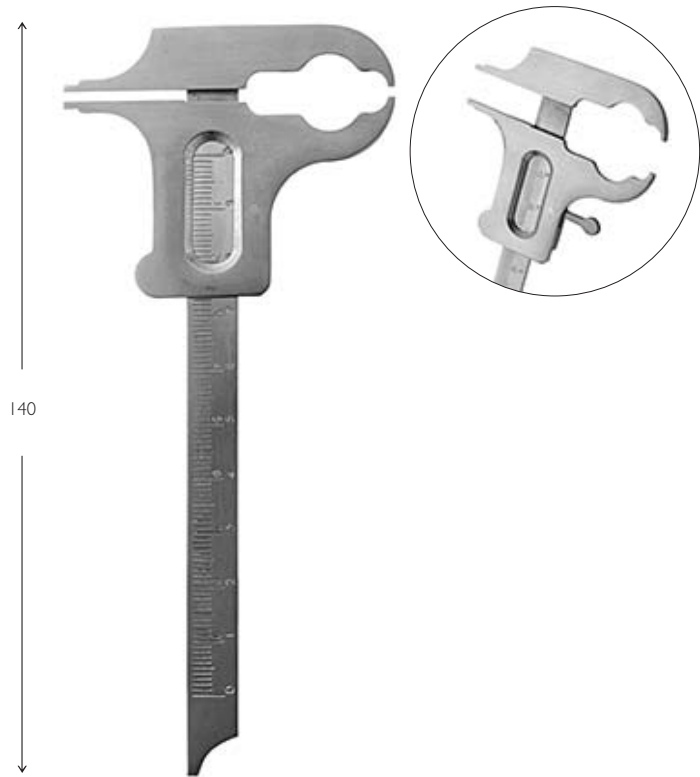


KN 10.941.00 PER CORONA

Dental callipers

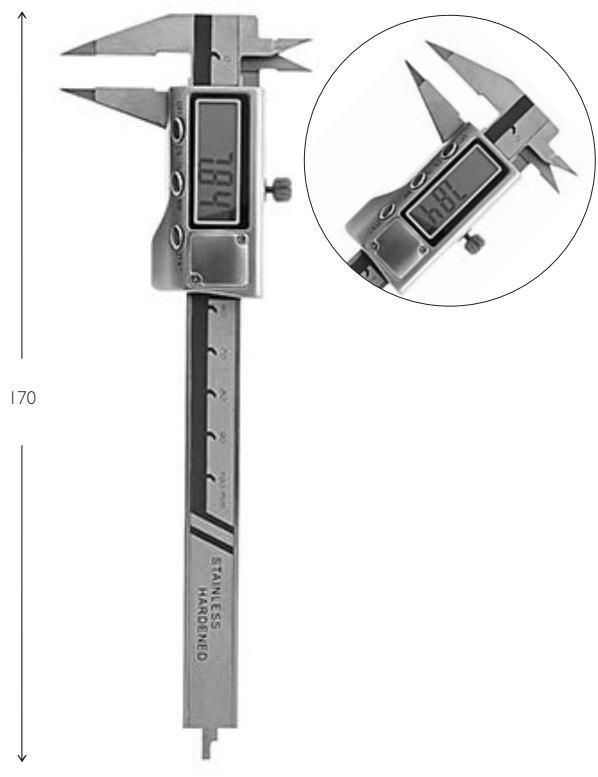
Dental Messschieber

Calibre dental



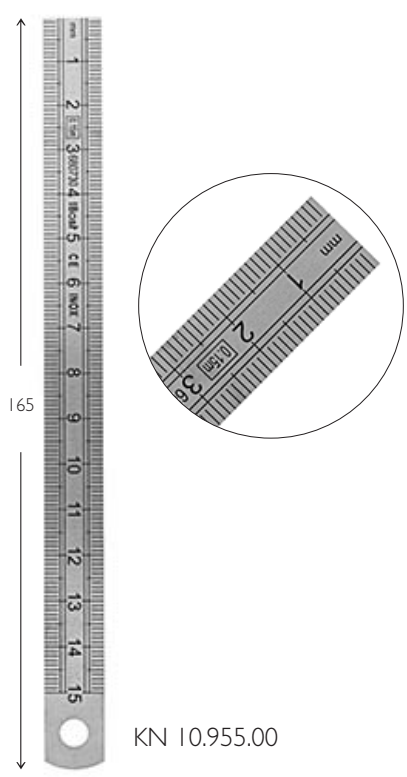
140

CALIBRO BOLEY KN 10.945.00



170

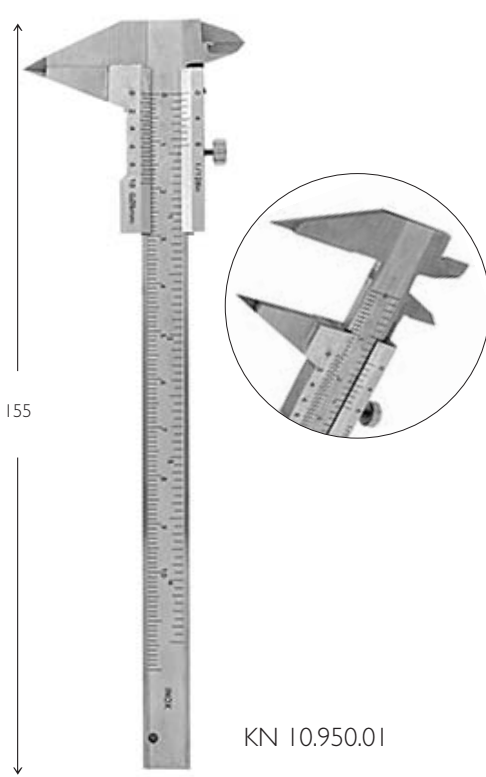
CALIBRO DIGITALE KN 10.950.00



165

KN 10.955.00

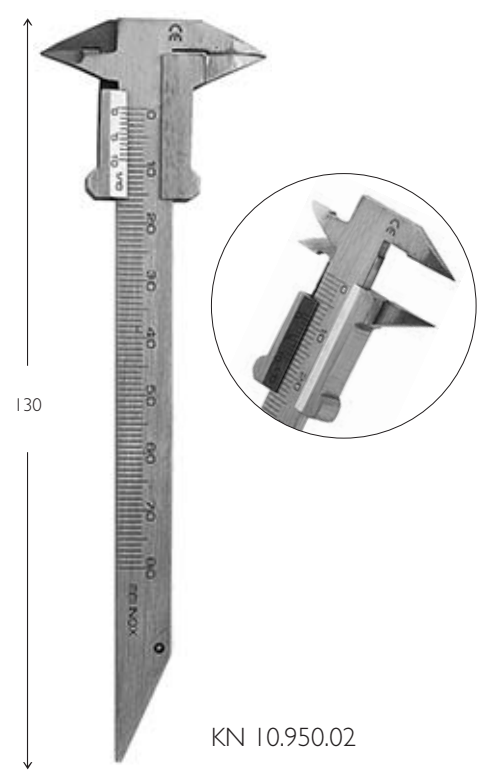
RIGHELLO



155

KN 10.950.01

CALIBRO MANUALE



130

KN 10.950.02